

**Преимущества расходомеров модификации S, исполнений S02, S05, S2 и S25:**

- Низкая стоимость при высоком качестве
- Большой циферблат диаметром 130 мм
- До двух механических свободнорегулируемых микропереключателей
- Нечувствителен к электромагнитным полям
- Единая конструкция трубной секции и блока преобразования
- Прочное исполнение конструкции
- Работает по проверенному методу переменного перепада давления
- Отображает объемный расход без внешнего электропитания

**Области применения**

Расходомеры переменного перепада давления FM предназначены для измерений объемного расхода жидкости (вода, техническое масло до 550 сСт, антифриз). Предназначены для трубопровода с условным диаметром (Ду) от 15 до 300 мм. Применяется преимущественно в металлургической, целлюлозно-бумажной, атомной и энергетической отраслях промышленности.

**Отличительные особенности**

От других исполнений ELETTA его отличает большой дисплей со стрелкой, который хорошо читается даже в суровых и пыльных производственных условиях. Приборы модификации S могут иметь до двух механических SPDT-микропереключателей, значение которых свободно устанавливается в пределах измерительного диапазона, например, для подачи сигналов опасности при слишком интенсивном и/или слишком слабом протоке для защиты дорогостоящего оборудования в различных трубопроводных системах.

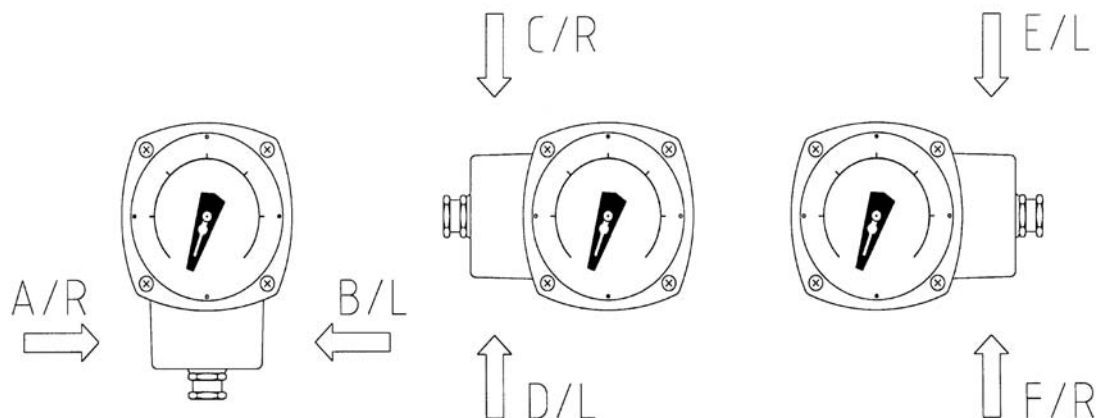
**Общие сведения**

Расходомер нечувствителен к магнитным полям и сочетает в себе проверенную на многолетнем опыте длительную работоспособность механизмов с высокой надежностью всей конструкции. Крепкое и прочное исполнение делает этот тип особенно подходящим для применения в условиях неблагоприятной окружающей среды. Расходомеры модификации S могут быть заказаны и без микропереключателей (исполнения S02 и S05). Тогда они могут быть использованы только для считывания моментального расхода. Модификация S представлена четырьмя исполнениями **S02, S05, S2 и S25**, отличающихся измеряемыми диапазонами и наличием механических микропереключателей. Подробнее на стр.2, 3 и 4.

## Технические характеристики

<b>Корпус:</b>	С дисплеем со стрелкой с <b>механическим устройством</b> (не требует электрического питания), не перенастраивается
<b>Механизм:</b>	Работает по методу переменного перепада давления
<b>Диапазоны расхода:</b>	В пределах от 0,4 до 3 000 л/мин
<b>Минимальный расход:</b>	Исполнение S2 и S02: 50% от заданного диапазона измерений Исполнение S25 и S05: 20% от заданного диапазона измерений
<b>Уплотнение:</b>	Nitrile (HNBR), EPDM и Viton (FPM)
<b>Максимальное давление:</b>	16 бар (232 PSI)
<b>Температура блока управления:</b>	+5...+90°C
<b>Пылевлагозащита:</b>	IP43 (стандарт), IP65 (опция)
<b>Дисплей:</b>	Диаметр 130 мм с линейной шкалой и акриловым стеклом
<b>Присоединение к процессу:</b>	Ду 15-40 резьбовое (подробнее на странице 3) Ду 15-500 межфланцевое (вафельное, подробнее на странице 3)
<b>Сигнальные контакты:</b>	У исполнений S2 и S25 имеются 2 (два) независимых механических микропереключателя, свободнорегулируемых в пределах заданного диапазона измерений. Исполнения S02 и S05 поставляются без переключателей. В защищенных местах мы рекомендуем запрашивать микропереключатели с позолоченными контактами, которые имеют лучшие характеристики при работе с током и напряжением
<b>Погрешность:</b>	±5 % от диапазона измерений в пределах от 20 до 80 % заданного диапазона измерений включительно ±10 % от диапазона измерений в пределах от 0 до 20 % включительно и свыше 80 до 100 % заданного диапазона измерений включительно
<b>Воспроизводимость:</b>	Не более 2%

Возможные варианты исполнения расходомера (стрелочками указано направление потока):



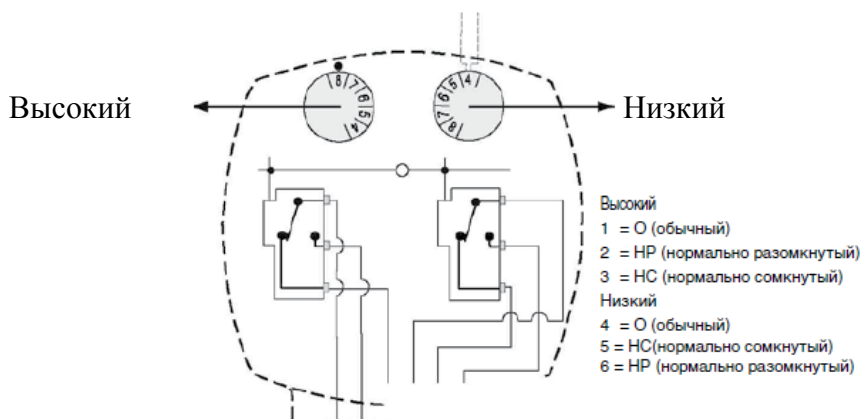
Подробнее о присоединениях к процессу на странице 3.

## Присоединения к процессу.

 <p><b>GL - резьбовое латунь</b> Ду 15-40 мм (1/2" – 1 1/2")</p>	 <p><b>GSS – резьбовое нерж.сталь (SS316)</b> Ду 15, 20 и 25 мм (1/2", 3/4" и 1")</p>
 <p><b>FA - межфланцевое</b> материал: Ду 15-40 мм: медный сплав Ду 50-300 мм: чугун с эпоксидным покрытием, устанавливается между двумя фланцами, которые стягиваются болтами друг с другом (сэндвич)</p>	 <p><b>FSS – межфланцевое</b> материал: нерж.сталь (SS316) Ду 15 - 300 мм, устанавливается между двумя фланцами, которые стягиваются болтами друг с другом (сэндвич)</p>

Подробнее о массе и габаритных размерах на следующей странице.

## Установка микропереключателей нижнего и верхнего уровней для исполнений S2 и S25



1 = C (common) = O (обычный)	4= C (common) = O (обычный)
2 = NO (normally open) = НР (нормально разомкнутый)	5=NC (normally closed) = НС (нормально сомкнутый)
3 = NC (normally closed) = НС (нормально сомкнутый)	6 = NO (normally open) = НР (нормально разомкнутый)

На рисунке показана функция переключения при показателе объемного расхода равного нулю или ниже минимального заданного значения сигнальных контактов.

**Масса и габаритные размеры**

БП модификации S с ТСД модификации GL						
Ду, мм	A, мм	B, мм	C, мм	d, мм	E, мм	Масса, кг
15	85	150	30	16	80	3,5
20	85	150	30	21	80	3,5
25	85	150	30	26	80	3,5
40	95	160	40	41	90	4,5

БП модификации S с ТСД модификации FA						
Ду, мм	A, мм	B, мм	D, мм	d, мм	E, мм	Масса, кг
15	160	145	53	16	70	4,5
20	164	145	63	22	70	4,9
25	170	145	73	30	70	5,1
32	176	145	84	39	70	5,6
40	181	145	94	43	70	6,3
50	189	145	109	55	70	6,4
65	199	145	129	70	70	7,5
80	207	145	144	82	70	8,3
100	217	145	164	107	70	8,7
125	233	145	194	132	70	10,8
150	245	145	209	160	70	11,7
200	273	145	274	207	70	15,6
250	300	145	330	260	70	19,2
300	329	145	385	310	70	22,0

БП модификации S с ТСД модификации GSS						
Ду, мм	A, мм	B, мм	C, мм	d, мм	E, мм	Масса, кг
15	110	130	35	16	53	3,0
20	110	130	35	21	53	3,0
25	110	130	35	26	53	3,0

БП модификации S с ТСД модификации FSS						
Ду, мм	A, мм	B, мм	D, мм	d, мм	E, мм	Масса, кг
15	179	95	53	16	15	3,0
20	185	95	63	22	15	3,0
25	193	95	73	30	15	3,5
32	200	95	84	39	15	3,5
40	205	95	94	43	15	3,5
50	220	95	109	55	15	4,0
65	230	95	129	70	15	4,0
80	238	95	144	82	15	4,0
100	248	95	164	107	15	4,5
125	263	95	194	132	15	5,0
150	276	95	219	160	15	5,5
200	303	95	274	207	15	7,0
250	330	95	330	260	15	9,0
300	355	95	385	310	15	10,0

